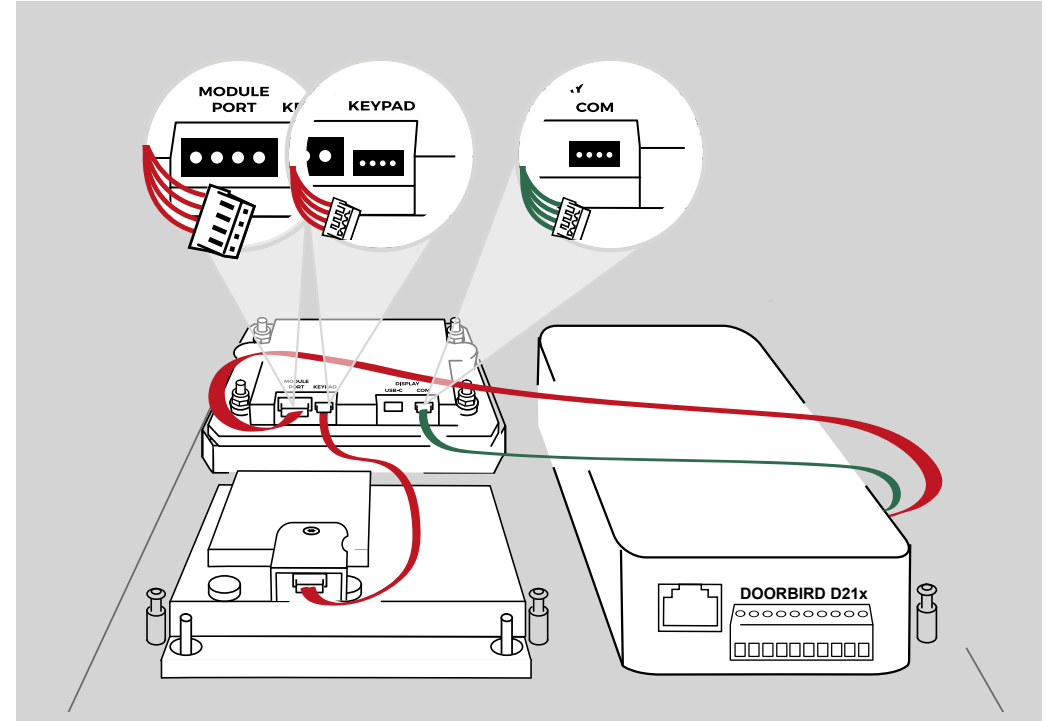
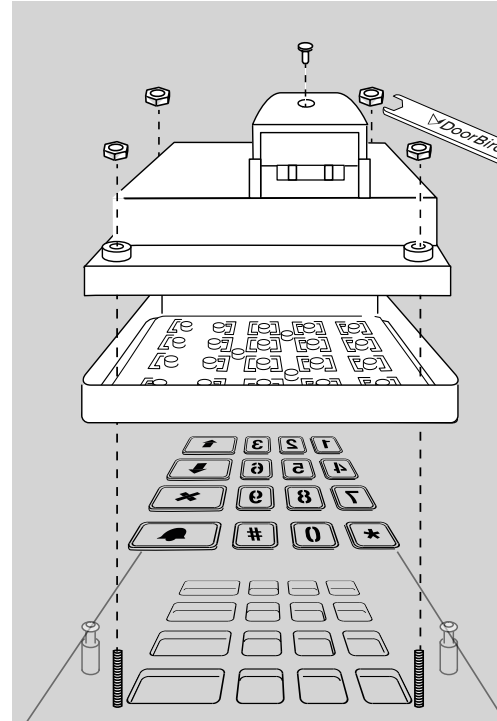
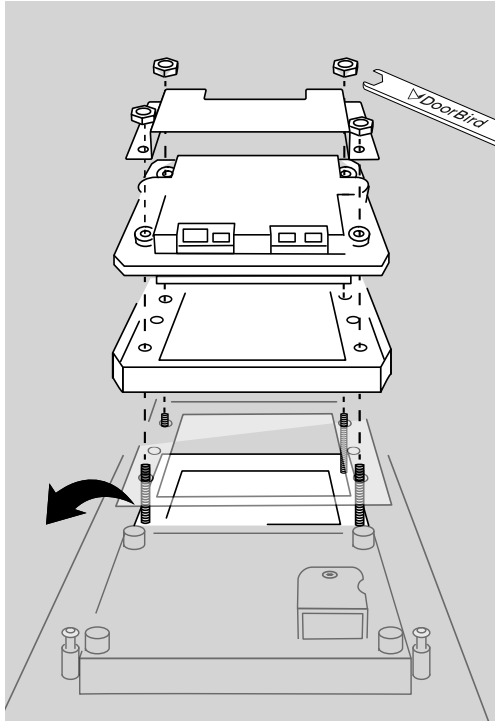


REPLACING THE D21X DISPLAY MODULE AND KEYPAD WITH 16 KEYS INSTALLATION D21X DISPLAY MODUL UND KEYPAD MIT 16 TASTEN



Mounting D21x Display

Remove connecting cables from the display before replacing it.

Mounting D21x Keypad

Remove the connecting cable from the keypad before replacing it.

Connecting D21x Display and Keypad

Connect the red cable of the main unit to the "MODULE PORT" connector and the green cable of the main unit to the "COM" connector on the display module. Then connect the keypad module to the "KEYPAD" port on the display module. The yellow cable of the main unit remains unutilized.

- ⓘ For a smooth keystroke, tighten the fastening nuts on the keypad only hand-tight and then loosen them by half a turn. If a single key cannot be pressed correctly, the nearby nut has been tightened too much.

Montage D21x Display

Entfernen Sie vor dem Austausch die Verbindungskabel vom Display.

Montage D21x Keypad

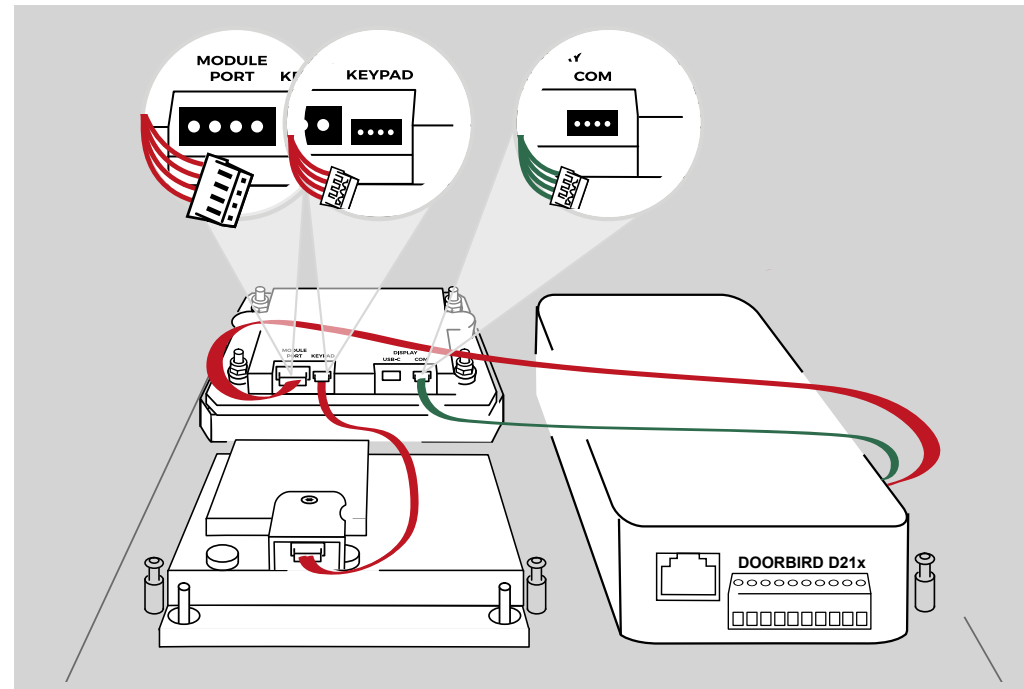
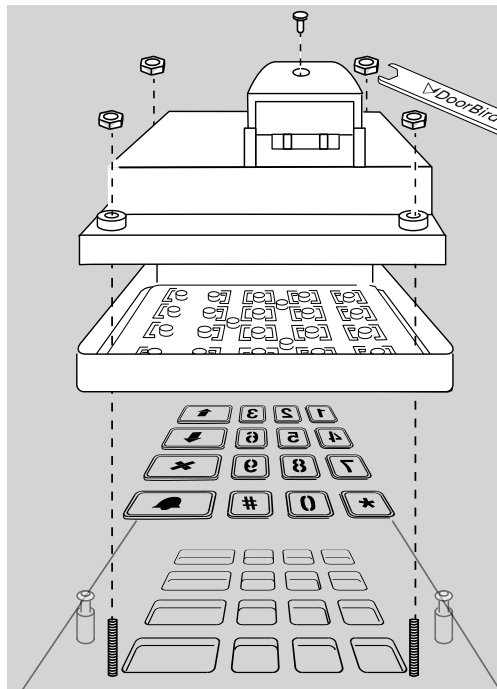
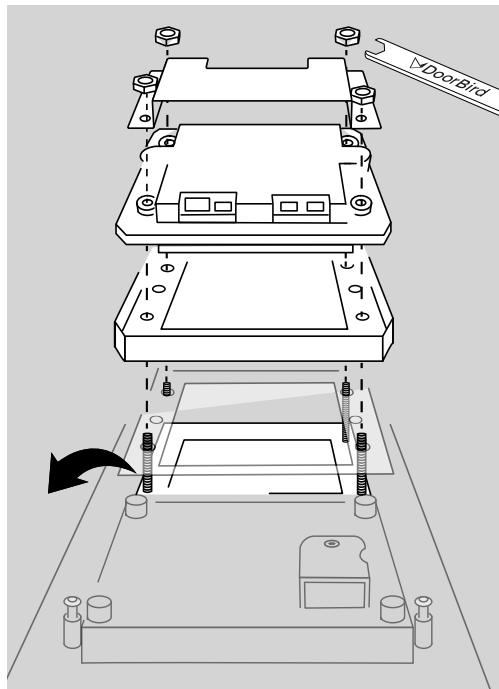
Entfernen Sie vor dem Austausch das Verbindungskabel vom Keypad.

Anschluss D21x Display und Keypad

Stecken Sie das rote Kabel der Haupteinheit an den Anschluss "MODULE PORT" und das grüne Kabel der Haupteinheit an den Anschluss "COM" am Display Modul. Verbinden Sie anschließend das Keypad Modul mit dem Anschluss "KEYPAD" am Display Modul. Das gelbe Kabel der Haupteinheit bleibt ungenutzt.

- ⓘ Drehen Sie die Befestigungsmuttern am Keypad für einen leichtgängigen Tastendruck nur handfest zu und lockern Sie diese anschließend eine halbe Umdrehung. Wenn sich eine vereinzelte Taste nicht korrekt drücken lässt, wurde die naheliegende Mutter zu fest gedreht.

REEMPLACEMENT DU MODULE D'AFFICHAGE ET CLAVIER À 16X TOUCHES, SÉRIE D21X
 REEMPLAZO DE LA PANTALLA DE VISUALIZACIÓN Y TECLADO CON 16 BOTONES DE LA SERIE D21X
 INSTALLAZIONE DEL MODULO DISPLAY D21X E DEL TASTIERINO A 16 TASTI



Montage Écran d'affichage D21x
 Avant le remplacement, débranchez le câble de connexion de l'écran d'affichage.

Montage Clavier D21x
 Avant le remplacement, débranchez le câble de connexion du clavier.

ⓘ Afin que la frappe soit souple sur le clavier, serrez les écrous de fixation fermement à la main, puis desserrez-les sur un demi-tour. Si une des touches ne s'enfonce pas correctement, c'est que l'écrou à proximité a été trop serré.

Raccordement Écran d'affichage et clavier D21x
 Branchez le câble rouge de l'unité principale dans le port « MODULE PORT » et le câble vert de l'unité principale dans le port « COM » du module de l'écran d'affichage. Connectez ensuite le module du clavier au port « KEYPAD » du module de l'écran d'affichage. Le câble jaune de l'unité principale n'est pas utilisé.

Montaje de la pantalla D21x
 Desenchufe el cable de conexión de la pantalla antes de realizar la sustitución.

Montaje del teclado D21x
 Desenchufe el cable de conexión del teclado antes de realizar la sustitución.

ⓘ Apretar las tuercas de fijación en el teclado a mano para que la presión de las teclas sea suave y, a continuación, aflojarlas media vuelta. Si una tecla no se presiona bien, significa que la tuerca adyacente se ha apretado demasiado.

Conexión de la pantalla y del teclado D21x
 Enchufe el cable rojo de la unidad principal a la conexión «MODULE PORT» y el cable verde de la unidad principal a la conexión «COM» del módulo de la pantalla. A continuación, conecte el módulo del teclado a la conexión «KEYPAD» del módulo de la pantalla. El cable amarillo de la unidad principal queda sin utilizar.

Montaggio display D21x
 Prima di procedere con la sostituzione rimuovere il cavo di collegamento dal tastierino.

Montaggio tastierino D21x
 Prima di procedere con la sostituzione rimuovere il cavo di collegamento dal tastierino.

ⓘ Stringere i dadi di fissaggio del tastierino in modo da poter azionare agevolmente i tasti, allentandoli a seguire di mezzo giro. Se alcuni dei tasti non si lasciano azionare correttamente significa che il dado adiacente è stato stretto eccessivamente.

Collegamento del display e del tastierino D21x
 Collegare il cavo rosso dell'unità principale alla presa "MODULE PORT" e il cavo verde alla presa "COM" del modulo display. Collegare a seguire il modulo tastierino alla presa "KEYPAD" del modulo display. Il cavo giallo dell'unità principale non viene utilizzato.