 Before replacing the Info Module the existing cable connection has to be removed.




1 Replace the info module label.

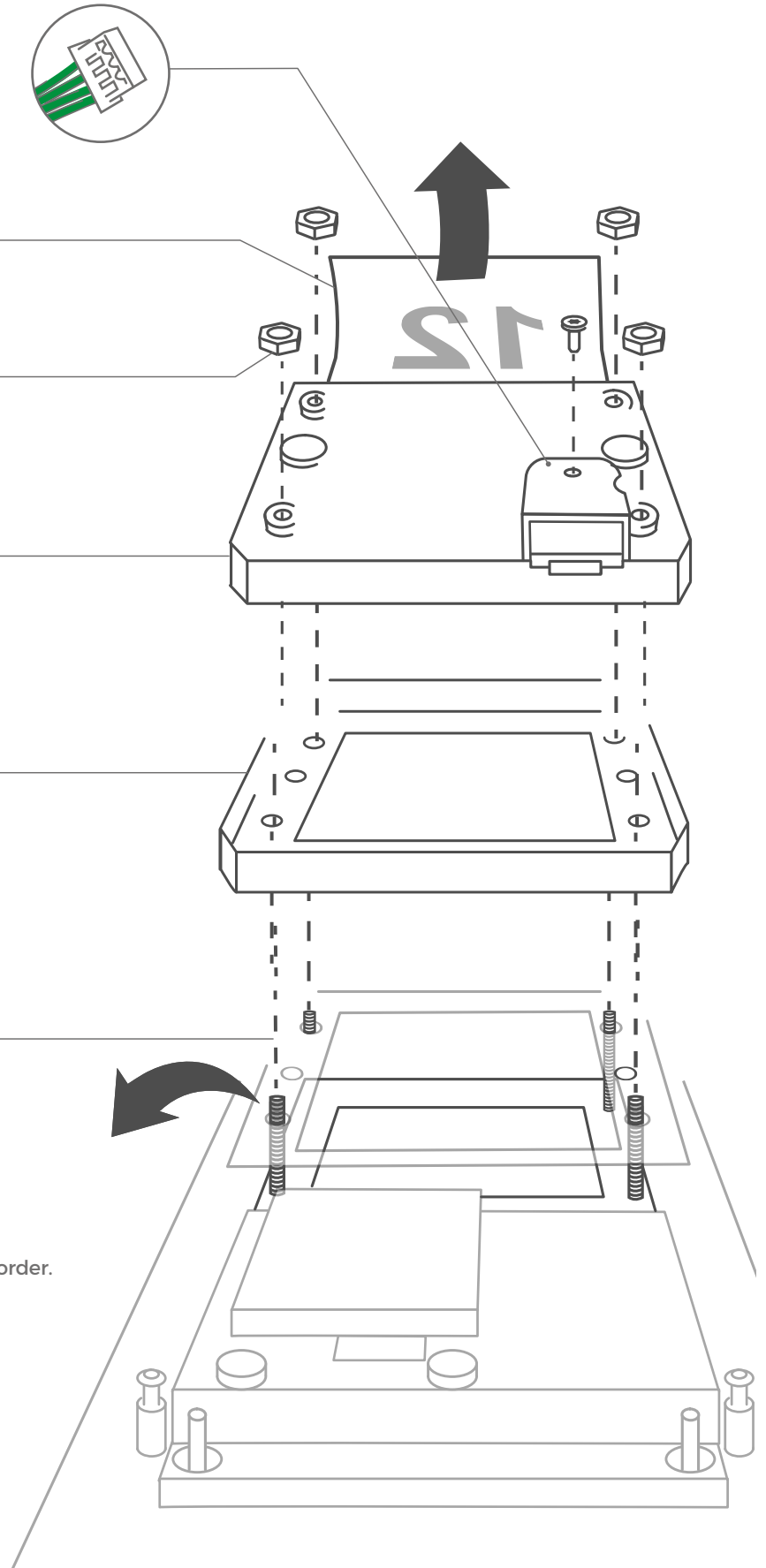
2 Loosen the four nuts and the screw of the protective housing.


3 Remove the keypad protective housing.

4 Insert the transparent rubber seal.

5 If present, remove the black rubber seal.

 To assemble, follow these steps in reverse order.



 Entfernen Sie vor dem Austausch das Verbindungskabel vom Info Modul.



1 Tauschen Sie die Infomodulbeschriftung.

2 Lösen Sie die vier Muttern und die Schraube des Schutzgehäuses.

3 Entfernen Sie das Schutzgehäuse.

4 Setzen Sie die transparente Gummidichtung ein

5 Falls vorhanden, entfernen Sie die schwarze Gummidichtung.

 Für den Zusammenbau befolgen Sie diese Schritte in umgekehrter Reihenfolge.

