

RFID



WiFi



PoE



Wiegand



Allarme anti
manomissione



Bluetooth

A1121 SURFACE-MOUNT

DISPOSITIVO DI CONTROLLO DELL'ACCESSO

Tastiera • Lettore RFID da 125 KHz e 13,56 Mhz • Ricetrasmittitore Bluetooth

CONTROLLO DELL'ACCESSO SMART



VANTAGGI

DoorBird A1121 è un sistema di controllo dell'accesso IP multitecnologico, installabile anche come soluzione stand alone. Consente il controllo sicuro dell'accesso in aree in cui non è possibile o non si desidera installare un videocitofono IP, ad es. in corrispondenza di ingressi laterali o posteriori, garage, parcheggi sotterranei, magazzini e zone commissioning, ripostigli per biciclette o attrezzature. La tastiera è illuminata, per cui è possibile installare l'apparecchio anche in zone buie.

Grazie alla sua forma compatta, può essere installato anche sui telai delle porte. Il dispositivo di controllo dell'accesso è inoltre ideale per fornire ai visitatori codici di accesso una tantum o a tempo determinato.



Il sistema DoorBird A1121 combina le funzioni di tre dispositivi di controllo dell'accesso distinti:



125 KHz
Lettore RFID



Lettore RFID
da 13,56 MHz



Tastiera



Bluetooth®

Concepito per montaggio in interni o all'esterno, è disponibile anche in versione retrofit per coperture già presenti. Il pannello frontale è realizzato in acciaio inox massiccio spazzolato di spessore 3 mm (0,12")
Tutti i tasti sono retroilluminati.

È possibile connettere il sistema DoorBird A1121 alla rete via WiFi o con cavo LAN. In caso di collegamento tramite cavo di rete, il dispositivo può essere alimentato via Power over Ethernet (PoE). In caso di malfunzionamento di Internet tutte le funzioni interne alla rete locale vengono preservate.



Oltre alla connessione alla rete e all'alimentazione (via PoE o a 15 VDC) non è necessario altro hardware; il software di accesso IP funziona internamente al dispositivo.

DoorBird A1121 è dotato di due relè e di un'interfaccia di uscita Wiegand configurabile, per l'integrazione in sistemi di controllo dell'accesso o di allarme preesistenti.

Impiegando visualizzazioni HTTP(S), il dispositivo è integrabile anche in sistemi informatici di fornitori terzi, siano essi domestici o a servizio di un intero edificio.

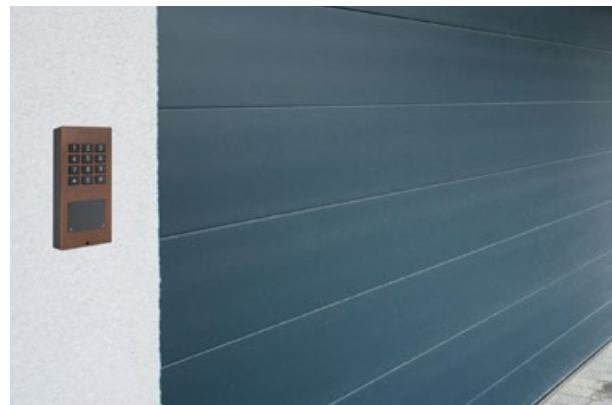
Tutte le impostazioni sono configurabili a distanza via app DoorBird gratuita o con il tool di gestione basato sul web <https://webadmin.doorbird.com>

La configurazione prevede orari, validità e operazioni personalizzate per ogni singolo codice PIN, transponder RFID, ecc. Combinando il dispositivo di controllo dell'accesso IP DoorBird con il dispositivo di controllo per porte DoorBird IP E/A A1081 è possibile comandare fino a tre ulteriori portoni, porte o ascensori a prova di manomissione, anche se non posizionati nelle vicinanze del dispositivo.

Il sensore anti-manomissione rileva lo smontaggio del dispositivo e invia un allarme in tempo reale, ad es. sotto forma di notifica push.

VERSATILITÀ MADE IN GERMANY

I prodotti DoorBird sono sviluppati e fabbricati in Germania dalla società Bird Home Automation GmbH. Il nostro stabilimento di Berlino produce tutti i sistemi con massima cura e precisione e li spedisce a seguire in tutto il mondo.



NOTE GENERALI	
Pannello frontale	3 mm (0.12 in) Per altri finiture e colori, consultare la scheda materiale e il negozio online.
Corpo posteriore	Policarbonato
Tipo di montaggio	Sopra intonaco Versione ad incasso e versione retrofit disponibili a parte
Alimentazione elettrica	15 - 48 V DC (max. 15 W) o Power over Ethernet (PoE 802.3af Mode-A)
Modulo tastiera	12 tasti illuminati, configurabili via app, ad es. • Codici PIN personalizzati • Eventi personalizzati (ad es. attivazione relè, Chiamata HTTP(S)) • Orari personalizzati • È possibile gestire fino a 500 codici PIN
Allarme anti-manomissione	integrato
Peso	250 g
Collegamenti	• LAN/PoE (T+, T-, R+, R-) • 2 relè di commutazione bistabili ad autoritenuta (potenziale zero), max. 1-24 V DC/AC, 1 A, ad es. per apriporta elettrico • Ingresso 15 - 48 V DC (+, -), max. 15 W • Wiegand
Resistente alle intemperie	Sì, IP65
Omologazioni	IP65, CE, FCC, IC, RoHS, REACH, IEC/EN 62368
Dimensioni	128 x 62 x 28 mm (H x L x P) 5.04 x 2.44 x 1.1 in (H x L x P)
Condizioni di esercizio	da -25 a +55 °C / da -13 a 131 °F Umidità relativa dell'aria da 10 a 85% (non condensante)
La fornitura comprende	1 unità elettrica principale con pannello frontale 1 supporto per montaggio a parete 1 adattatore plug-in (100 - 240 V AC a 15 V DC) con fino a 4 adattatori per diversi paesi 1 adattatore RJ45 1 cacciavite 1 guida rapida con passaporto digitale Istruzioni per l'installazione Minuteria
Garanzia	Vedi www.doorbird.com/it/warranty

ATTUALI REQUISITI DI SISTEMA	
Requisiti di sistema	Dispositivo mobile: Sistema operativo iOS più recente su iPhone/iPad, sistema operativo Android più recente su smartphone/tablet Internet: connessione di rete a banda larga ad alta velocità, ADSL, cavo o fibra, nessun server SOCKS o proxy Rete: rete Ethernet, con DHCP

AUDIO	
Componenti audio	Piezoelettrico per messaggi di sistema

RETE	
Ethernet	PoE 802.3af Mode-A, 10/100 Base-T
WiFi	2.4 GHz b/g/n
Protocolli supportati	HTTP, HTTPS, SSL/TLS, Bonjour, DNS, TCP, UDP, ICMP, DHCP, ARP

LETTORE RFID DA 125 KHZ	
Tipo	Sistema ARPT (Active Reader Passive Tag)
Norma	ISO/IEC 18000-2:2009 Parte 2, EM4100, EM4102
Frequenza	125 KHz
Portata	0 - 3 cm, in funzione dell'ambiente circostante
Transponder compatibili	Key fob RFID ordinabili a parte, su www.doorbird.com/buy È possibile gestire fino a 500 tag via app, ad es. • Tag (aggiungere/eliminare) • Eventi personalizzati (ad es. attivazione relè, Chiamata HTTP(S)) • Orari personalizzati
Configurazione	

LETTORE RFID DA 13,56 MHZ	
Tipo	Sistema ARPT (Active Reader Passive Tag)
Norma	UID (CSN) di: MIFARE Classic®, MIFARE DESFire® EV1 e EV2, ISO14443A, ISO14443B, ISO15693, NFC® (deve supportare HCE)
Frequenza	13.56 MHz
Portata	0 - 3 cm, in funzione dell'ambiente circostante
Transponder compatibili	Key fob RFID ordinabili a parte, su www.doorbird.com/buy È possibile gestire fino a 500 tag via app, ad es. • Tag (aggiungere/eliminare) • Eventi personalizzati (ad es. attivazione relè, Chiamata HTTP(S)) • Orari personalizzati
Configurazione	

INTERFACCIA WIEGAND	
Direzione	Uscita
Protocolli supportati	26, 30, 31, 34, e 44 bit
Trasmissione dati supportata	125 KHz Transponder RFID, 13,56 MHz Transponder RFID, Codici PIN tastiera
Distanza massima dal controllo (lunghezza cavo)	18 AWG: max. 150 m (500 piedi) 20 AWG: max. 90 m (300 piedi) 22 AWG: max. 60 m (200 piedi)
Tensione	Se non vengono trasmessi dati, DATA0 e DATA1 passano al livello di tensione "elevato", ossia +5 V DC. L'interfaccia è galvanicamente isolata.

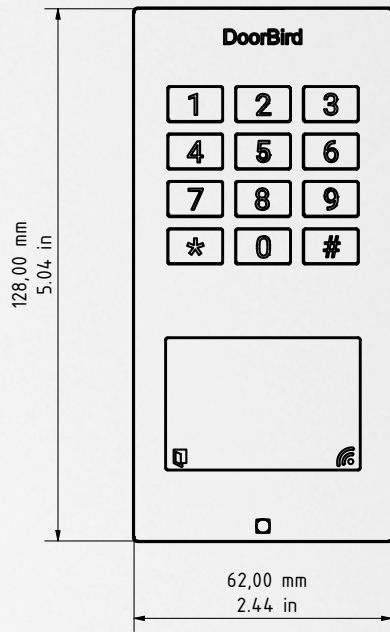
MODULI RADIO INTEGRATI	
WiFi	2.4 GHz
RFID	125 KHz 13,56 MHz (Configurazione: o-o)
Bluetooth	Bluetooth Low Energy (BLE), compatibile con il DoorBird Telecomando Portachiavi Bluetooth A8007

INTEGRAZIONE DI DISPOSITIVI DI TERZI (DOORBIRD CONNECT)	
Integrazione partner	vedi www.doorbird.com/it/connect
API	vedi www.doorbird.com/it/api

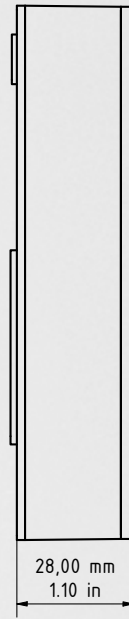
ACCESSORI IN OPZIONE	
Acquistabili a parte	vedi www.doorbird.com/it/buy

Nota bene:
Per il montaggio è richiesta abilità manuale o in alternativa l'intervento di un tecnico.

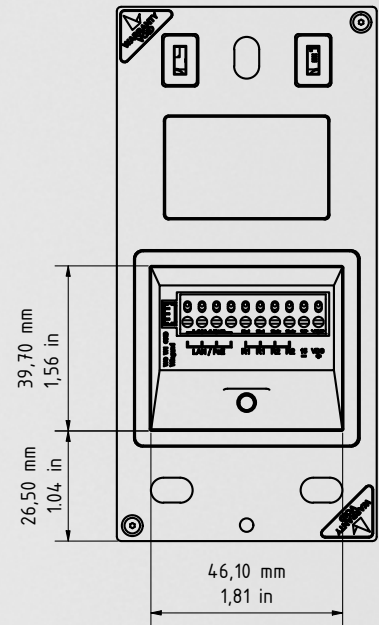
Spessore pannello frontale: 3,0 mm (0,12 in)



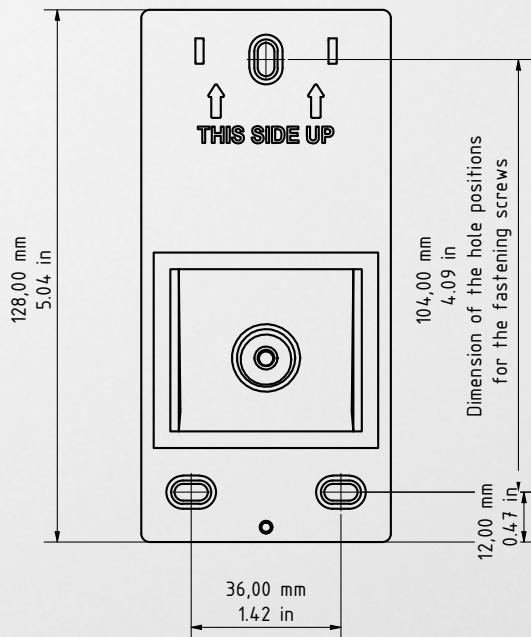
Fronte



Lato



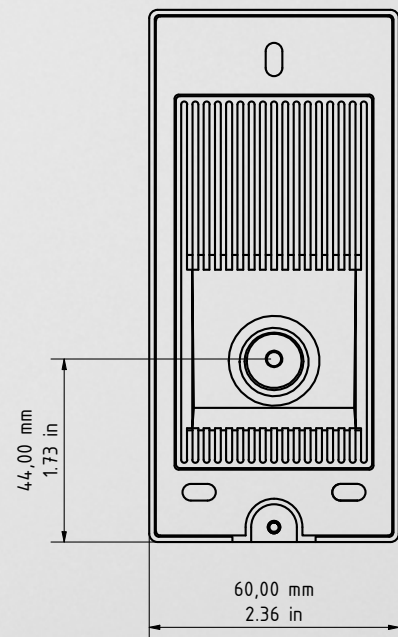
Retro



Piastra di montaggio a parete, fronte



Piastra di montaggio a parete, lato



Piastra di montaggio a parete, retro



**GERMAN
DESIGN
AWARD
SPECIAL
2023**



DoorBird

