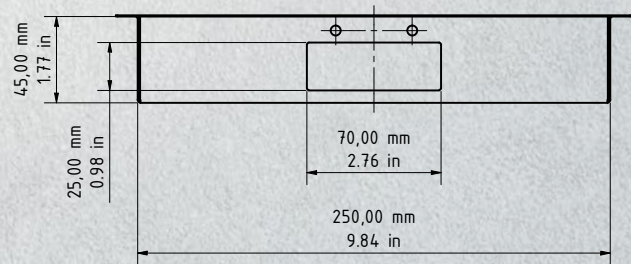
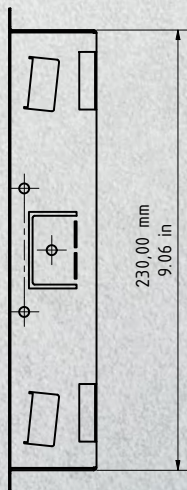
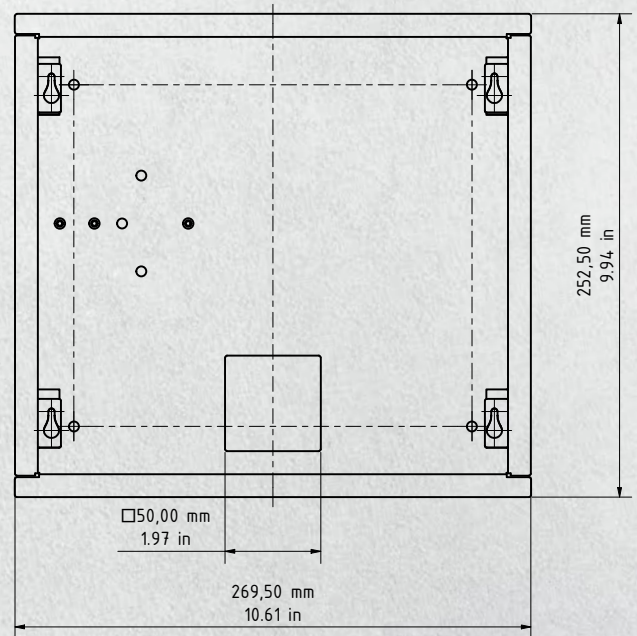
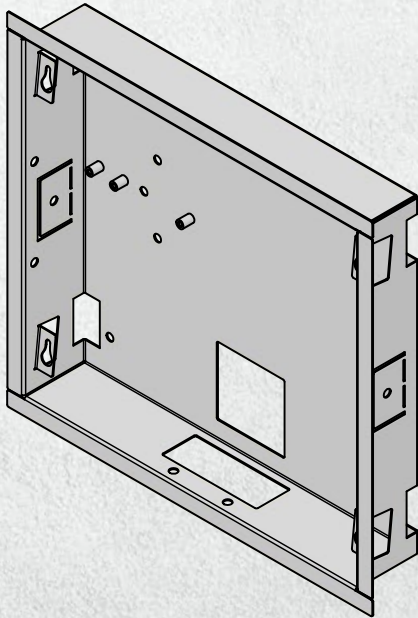
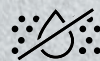


D21DKH/D2101IKH/D2101KH Unterputz Montagerückgehäuse



**Wichtiger Hinweis zur Hohlraummontage
(z.B. in Stelen und Briefkästen):**



Zum Schutz der elektronischen Einheiten sorgen Sie bitte für die Absicherung der technischen Komponenten vor Tropf- und Laufwasser, das durch Kondensat entsteht oder durch Öffnungen in den Montageaum eindringt. Weiter ist berücksichtigen, dass es zum Schutz der elektronischen Einheiten innerhalb des Montageaums nicht zu einer Staunässe kommen darf.



Es ist für ausreichende Luftzirkulation zu sorgen und den ungehinderten Abfluss von Wasser am Fuß der Installation.

Bei Nichtberücksichtigung wird eine Gewährleistung abgelehnt.

Allgemeine Toleranz DIN/EN 2768 -mK
Wandausschnittmaß +4 mm/0,15 in