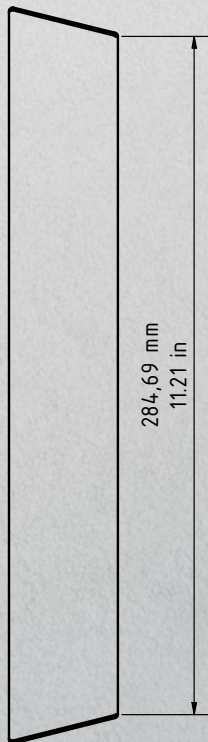
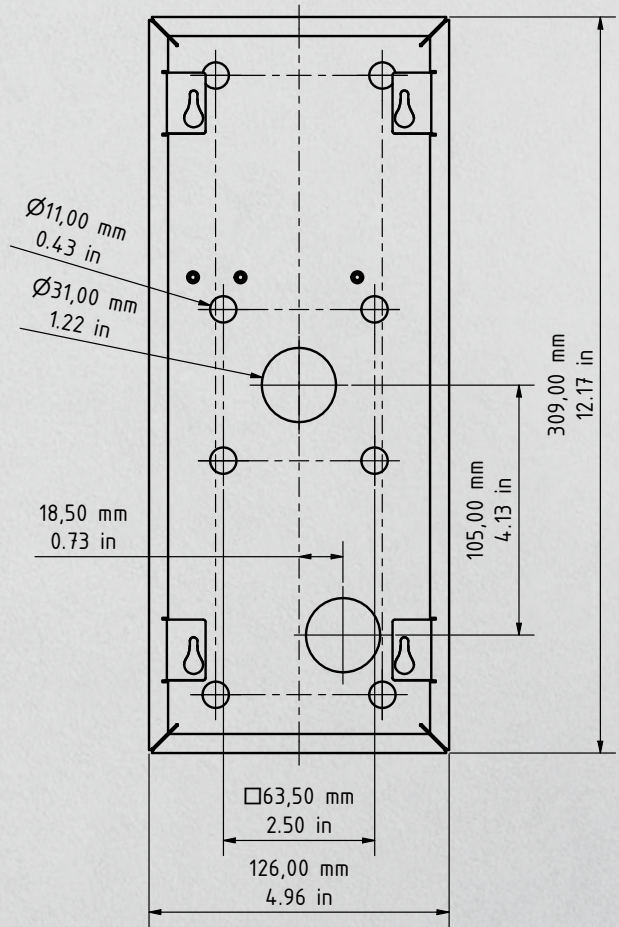


D2102V / D2103V / D2101FV Fingerprint 50 / D2101FV EKEY surface mounting housing (backbox)



\varnothing_1
/ 0.
 \varnothing_2
/ 1
18
/

