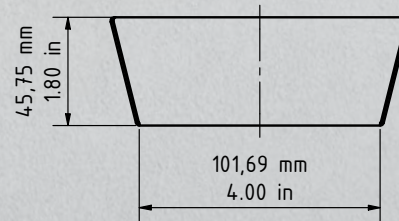
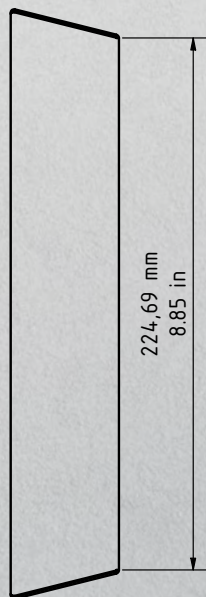
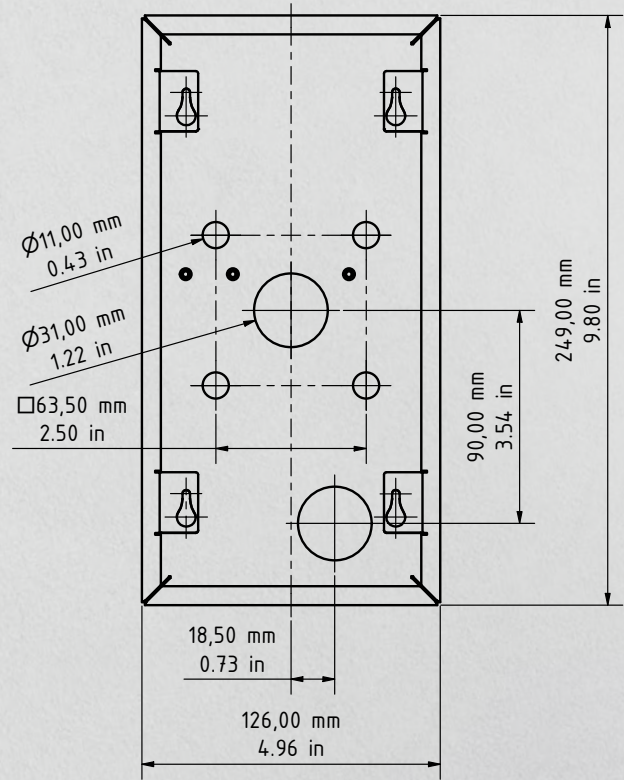


Carcasa de montaje en superficie D2101V (backbox)





El diseño de la carcasa se ha actualizado y sustituye a la versión anterior. Tenga en cuenta que las siguientes versiones anteriores pueden suministrarse en paralelo durante el periodo de transición.

