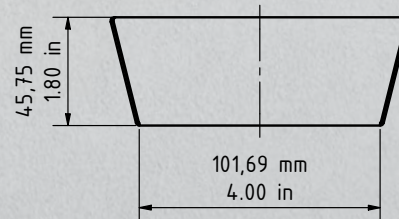
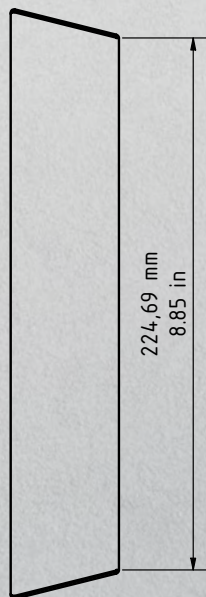
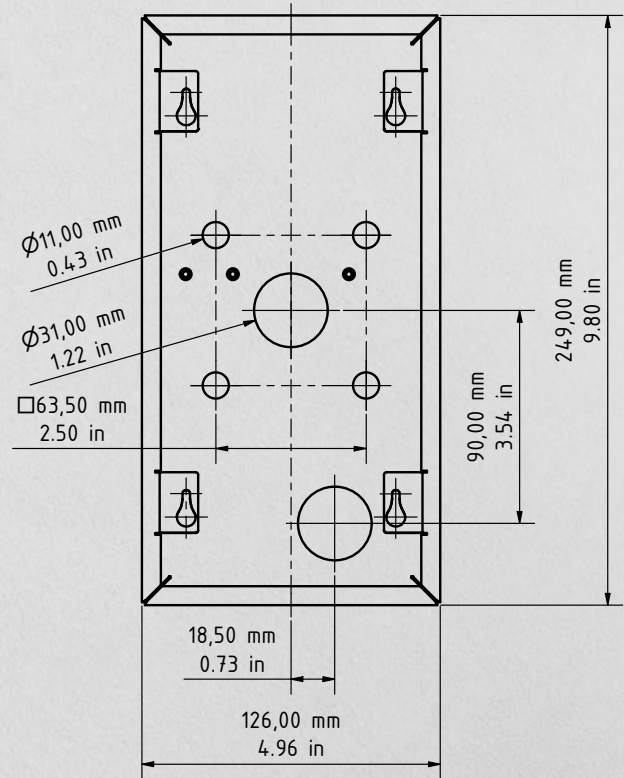


D2101V Aufputz Montagerückgehäuse



Die Gehäusekonstruktion wurde aktualisiert und löst die vorherige Version ab. Bitte beachten sie, dass in der Übergangszeit folgende vorherige Versionen parallel ausgeliefert werden können.

