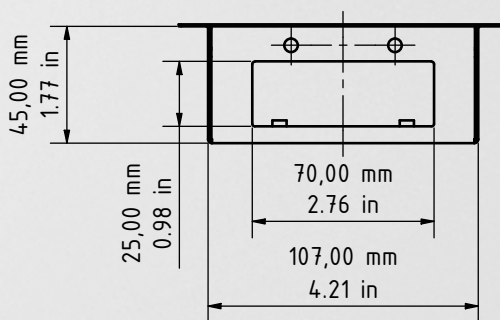
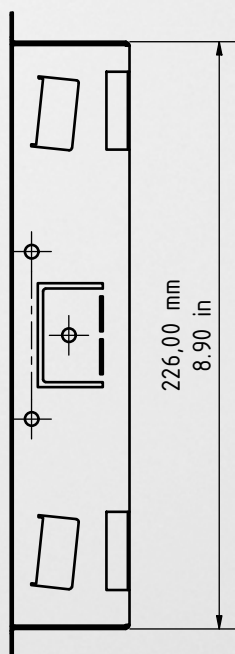
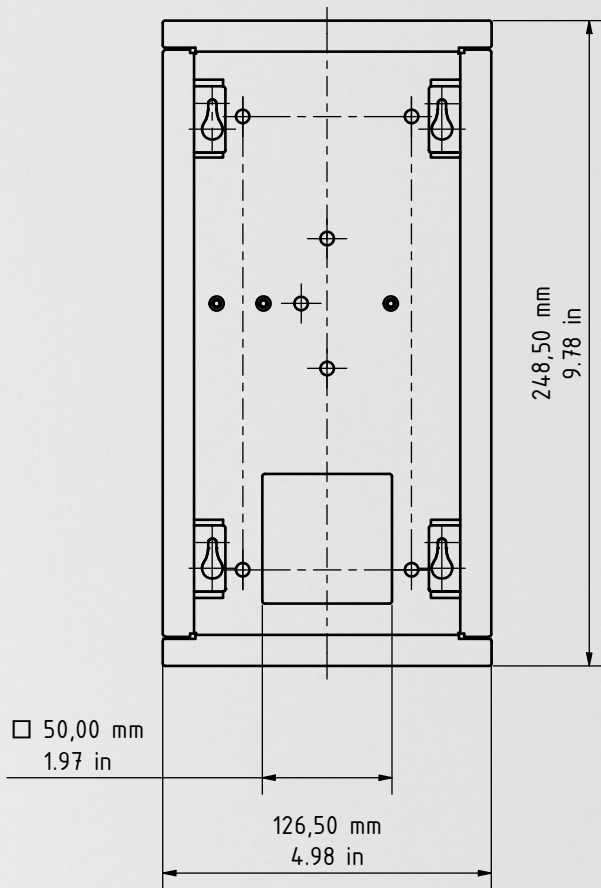
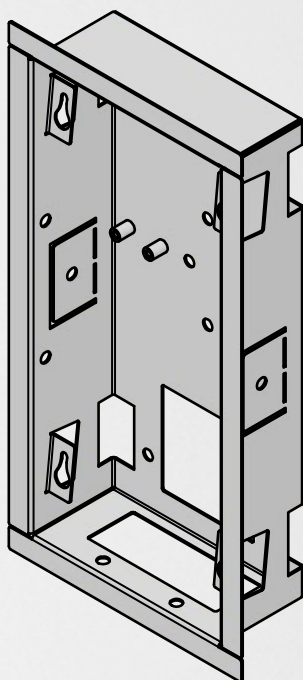


# DISEGNI TECNICI

Custodia per montaggio ad incasso D2101V



**Nota importante per il montaggio in cavità (ad esempio in piedistalli e cassette postali):**



Per proteggere le unità elettroniche, assicurarsi che i componenti tecnici siano protetti contro il gocciolamento e l'acqua corrente causati dalla condensa o che entrano nello spazio di montaggio attraverso le aperture. Per proteggere le unità elettroniche, assicurarsi che lo spazio di montaggio interno non accumuli acqua.



Deve essere garantita una sufficiente circolazione dell'aria e un drenaggio senza ostacoli dell'acqua alla base dell'installazione.

In caso contrario, la garanzia non sarà valida.

Tolleranza massima generica DIN/EN 2768 -mK  
Dimensioni ritaglio muro +4 mm/0,15 in