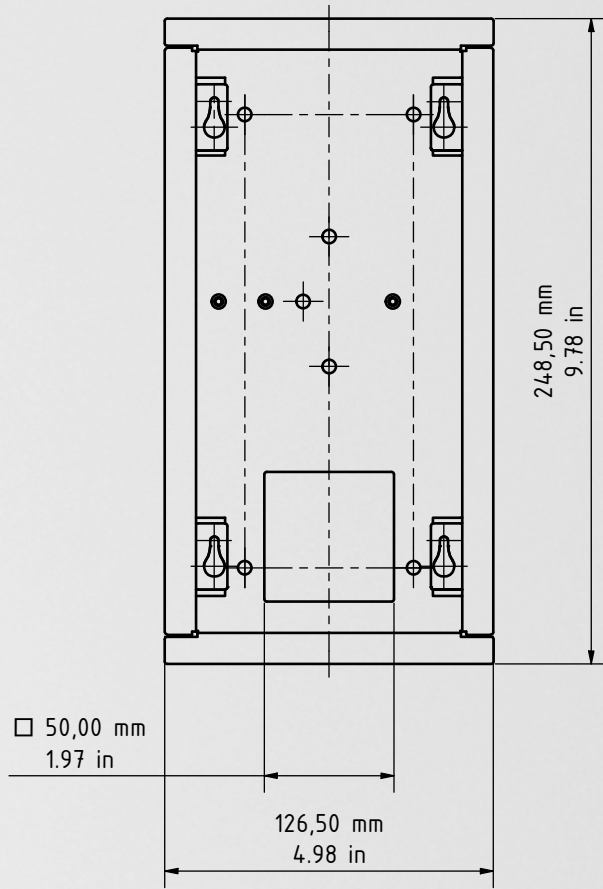
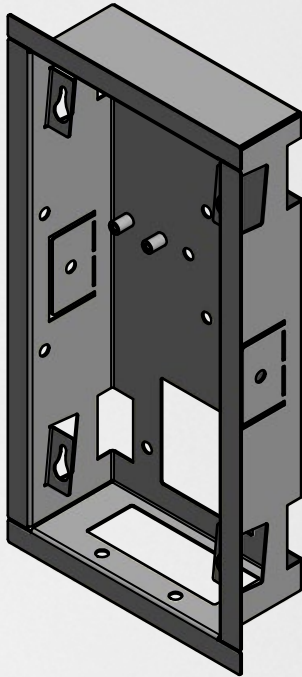
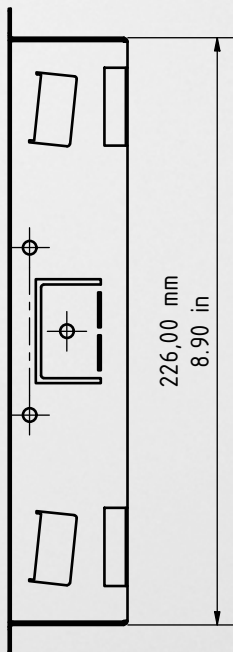


DESSINS TECHNIQUES

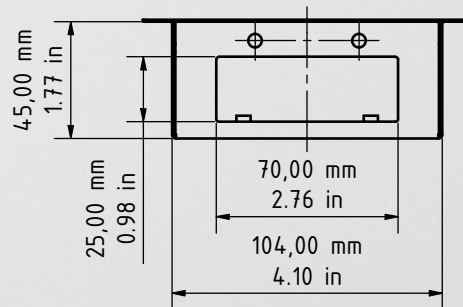
D2101V Boîtier de montage arrière (encastré)



Boîtier de montage arrière (encastré)



Boîtier de montage arrière (encastré)



Boîtier de montage arrière (encastré)