



NOTA IMPORTANTE:
Para garantizar el derecho de garantía de la parte trasera de las placas frontales personalizadas, consulte las notas y los dibujos técnicos.



Módulo de bucle auditivo incluido

D2100EA SIN BARRERAS

VIDEOPORTERO IP VIDEO

Engineering Edition con fines de integración

RESPONDA A SU PUERTA DESDE CUALQUIER LUGAR.

VENTAJAS

¿CÓMO FUNCIONA?

Imagine que no está en casa y sus hijos se han quedado fuera o el transportista quiere entregar un paquete, esto no es un problema con DoorBird. Cada vez que alguien toca el timbre de la puerta, usted recibe una notificación en su smartphone o tablet. No solo puede hablar con el visitante sino también verlo en alta calidad. Nunca más perderá una visita. Con DoorBird, usted está fuera y a la misma vez en casa, incluso si un ladrón toca el timbre de la puerta para comprobar si hay alguien en casa.

SU CASA INTELIGENTE INICIA EN LA PUERTA DE ENTRADA

DoorBird es la solución inteligente para su puerta de entrada. Conecte su videoportero IP DoorBird a su smartphone y hable con sus visitantes en todo momento.

El videoportero IP puede ser utilizado como unidad autónoma o puede ser integrado en una plataforma domótica existente. Las instalaciones convencionales existentes, como un timbre o un abrepuertas eléctrico, también pueden utilizarse con DoorBird y controlarse a través de nuestra aplicación.

CALIDAD "MADE IN GERMANY"

Los productos de DoorBird son desarrollados y fabricados por la empresa alemana Bird Home Automation GmbH. Todos nuestros productos se fabrican con el máximo cuidado y precisión, directamente desde nuestra propia fábrica en Berlín. Nuestra centena de empleados están desarrollando continuamente nuestra gama de productos con el fin de satisfacer a todos nuestros clientes. „Made in Germany“ no es solo una frase, es nuestra filosofía.



API abierta

- Interfaz local para la integración con SIP u otros sistemas



Llamadas de audio y vídeo

- Llamadas a smartphones y tablets (iOS, Android), líneas fijas (SIP)



Smart Transmission Mode (STM)

- Comunicación audio/vídeo en tiempo real y optimizada para dispositivos móviles a través de WiFi, 3G, 4G, 5G



Smart Home y NVR compatible

- Control4, Loxone, Crestron, Synology, QNAP, Iddero, URC, RTI, ELAN, Fibaro, Bang & Olufsen y otros



Fácil conexión a la red

- Conexión por cable de red o cable de timbre a través de un convertidor 2 cables PoE Ethernet „DoorBird A1071“ (PoE, datos de red)



Abrepuertas automático
 · Para uso en oficinas u otros

HD Vídeo HDTV
 · Lente hemisférica ultra gran angular 180°

4D Sensor de movimiento con tecnología 4D
 · Distancia hasta 10 m ajustable vía App (intervalo: 1 m)



Registro gratuito en la nube
 · Activado opcionalmente para el registro de los visitantes



Sensor de luz
 · Para el modo de visión nocturna



Dos relés de conmutación biestables de libre configuración
 · Dos puertas o abrepuertas pueden ser controladas a través de la App
 · Estado configurable vía App: Bloqueo temporal o permanente



Franjas horarias y acciones individuales, p. ej.:
 · Con el llavero RFID „abc“ solo se puede entrar el miércoles de 9 a 11 de la mañana
 · El sensor de movimiento 4D enciende la iluminación desde las 21:00 hasta las 06:00



Micrófono
 · Transmisión clara de la voz



Módulo integrado para una accesibilidad sin barreras
 · Visualización de estado con tres pictogramas (1.º: llamada; 2.º: conversación y 3.º: apertura de puertas mediante un relé integrado)
 · Señal acústica al pulsar la tecla de llamada
 · Bucle magnético para transferir de forma inalámbrica la señal acústica de la estación hasta el audífono compatible del visitante
 · Tras la instalación realizada por profesionales, cumplirá con las normas DIN 18040 (DE), ÖNORM B1600 (AT), SIA 500 (CH) y el artículo 4 (FR) para la edificación accesible



Geocercado
 · Apertura automática de la puerta o del portal al volver a casa



Disminución de eco y ruido (AEC, ANR)



Visión nocturna
 · Con 12 LEDs infrarrojos



Lector de llaveros RFID
 · Configurable de forma remota a través de App (p. ej., franjas horarias)

CARACTERÍSTICAS GENERALES

Alimentación	15 VCC (máx. 15 W) o divisor de alimentación a través de Ethernet (PoE 802.3af Modo A)
Peso	360 g
Conexiones	<ul style="list-style-type: none"> • RJ45, para LAN/PoE • Relé autoenclavador biestable n.º 1, máx. 24 VCA/VCC, 1 amperio, p. ej., para portero automático eléctrico • Relé autoenclavador biestable n.º 2, máx. 24 VCA/VCC, 1 amperio, p. ej., para portero automático eléctrico • Entrada externa para pulsador de portero automático externo • 15 VCC entrada (+, -), máx. 15 W • Relés adicionales pueden ser añadidos y controlados a través del controlador de puerta IP E/S DoorBird A1081 • Bucle magnético, 12-48 VCC, mín. 6 vatios (requiere alimentación separada, no se incluye en el volumen de suministro)
Resistente a la intemperie	Sí, IP65
Homologaciones	IP65, CE, FCC, IC, RoHS, REACH, IEC/EN 62368, IEC/EN 62471
Dimensiones	186 x 74 x 48 mm (A x A x P) 7,32 x 2,91 x 1,89 in (A x A x P)
Condiciones operativas	de -25 a +55 °C / de -13 a 131 °F Humedad relativa de 10 a 85 % (sin condensación)
Volumen de suministro	1 unidad principal eléctrica 1 placa de retención para fijación de la unidad principal 1 llavero RFID 1 instrucciones de inicio rápido con Digital Passport 1 instrucciones de instalación 1 piezas pequeñas
EAN	4260423869158
Garantía	Visitar www.doorbird.com/warranty

REQUISITOS DEL SISTEMA

Requisitos del sistema	Dispositivo móvil: versión iOS más reciente en iPhone/iPad, versión Android más reciente en smartphone/tablet Internet: conexión a internet por red telefónica fija de banda ancha de alta velocidad, DSL, cable o fibra óptica, sin Socks ni servidores Proxy Red: Red Ethernet, con protocolo de configuración dinámica de host (DHCP)
Altura de montaje recomendada	El objetivo de la cámara deberá encontrarse a una altura mínima de 145 cm (57 pulgadas). Por favor, compruebe la altura óptima de montaje para su sitio antes de iniciar la instalación.

VIDEO

Cámara	HDTV 720p, dinámica (VGA - HDTV)
Objetivo	Lente gran angular hemisférica 180° (D), 140° (H), 100° (V), rectificadas, modo de visión por infrarrojos
Visión nocturna	Sí, sensor de luz, filtro de infrarrojos automático, 12 LED infrarrojos (850 nm)

AUDIO

Componentes de audio	Altavoz y micrófono, disminución de ruido y eco (AEC, ANR)
Transmisión de audio	Bidireccional, dúplex completo

RED

Ethernet	Conector RJ45, PoE 802.3af Modo-A, 10/100 Base-T
Protocolos compatibles	HTTP, HTTPS, SSL/TLS, Bonjour, DNS, RTSP, RTP, TCP, UDP, RTCP, ICMP, DHCP, ARP, SIP, DTMF (RTP [RFC-2833], SIP INFO [RFC-2976]), STM

SENSOR DE MOVIMIENTO

Tipo	Activo
Ángulo de cobertura	54° horizontal, 70° vertical
Alcance	1 - 10 m (3,3 - 32,9 ft), según entorno, configurable en tramos de 1 m (3,3 pies).
Tecnología	4D. Basado en varios sensores y algoritmos integrados, p. ej. la energía de radiofrecuencia (ERF)
Configuración	A través de app, p. ej. • Campo de aplicación (1 - 10 m / 3,3 - 32,9 ft) • Dirección (acercándose, alejándose, en ambas direcciones al mismo tiempo) • Eventos individuales (p. ej. conmutación de un relé, notificación automática, llamada SIP [audio/video], notificación HTTP(s)) • Horarios individuales

RFID

Tipo	Sistema „Lector activo de etiquetas pasivas (ARPT: „Active Reader Passive Tag, en inglés)
Estándar	ISO/IEC 18000-2:2009 Part 2, EM4100, EM4102
Frecuencia	125 KHz
Alcance	0 - 3 cm, según entorno
Antena	Interna
Llaveros RFID compatibles	Llaveros RFID vendidos por separado en www.doorbird.com/buy Hasta 500 llaveros RFID configurables
Configuración	A través de app, p. ej. • Llavero (agregar, borrar) • Eventos individuales (p. ej. conmutación de un relé, llamada SIP [audio/video], notificación HTTP(s)) • Horarios individuales • Historial de RFID disponible durante 60 minutos en la aplicación

MÓDULOS DE RADIO INTEGRADOS

RFID	125 KHz
Sensor	24 GHz, se puede desactivar

INTEGRACIÓN DE TERCEROS (DOORBIRD INTEGRACIÓN)

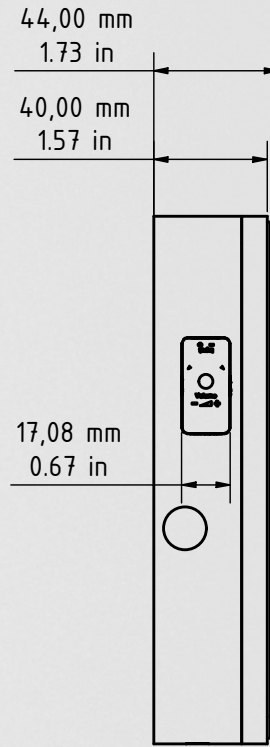
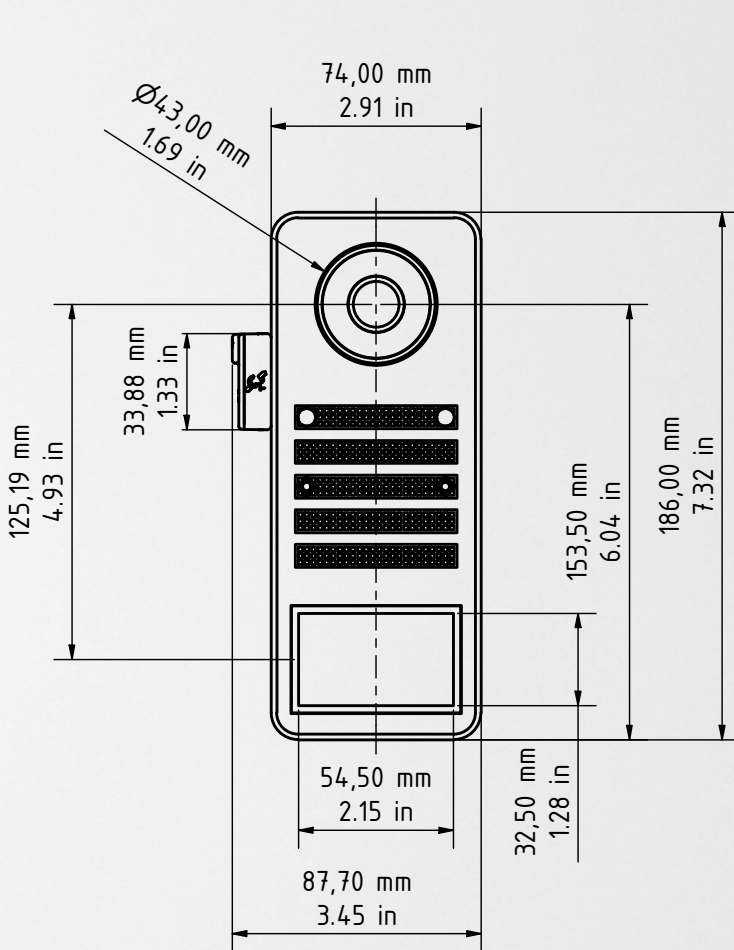
Integraciones de nuestros socios	ver www.doorbird.com/connect
API	ver www.doorbird.com/api
Transmisión simultánea de videos	Una, para los streams de grabación basados en eventos

ACCESORIOS ADICIONALES

Disponible por separado	<ul style="list-style-type: none"> • Fuente de alimentación (110 - 240 V AC de 15 V DC) con 4 adaptadores para diferentes países - EAN 4260423867314 • Ver www.doorbird.com/buy
-------------------------	---

Aviso:

Se necesitarán conocimientos especializados o un electricista a la hora de realizar el montaje.



Nota importante:

Para la producción de placas personalizadas, consulte las notas y los dibujos técnicos:
www.doorbird.com/downloads/constructional_drawings_d2100e.zip