

D1102KV MONTAJE EN SUPERFICIE

VIDEOPORTERO IP

Montaje superficie • 2 Botones de llamada • Teclado



RESPONDA A SU PUERTA DESDE CUALQUIER LUGAR.

VENTAJAS

¿CÓMO FUNCIONA?

Imagine que no está en casa y sus hijos se han quedado fuera o el transportista quiere entregar un paquete, esto no es un problema con DoorBird. Cada vez que alguien toca el timbre de la puerta, usted recibe una notificación en su smartphone o tablet. No solo puede hablar con el visitante sino también verlo en alta calidad. Nunca más perderá una visita. Con DoorBird, usted está fuera y a la misma vez en casa, incluso si un ladrón toca el timbre de la puerta para comprobar si hay alguien en casa.

SU CASA INTELIGENTE INICIA EN LA PUERTA DE ENTRADA

DoorBird es la solución inteligente para su puerta de entrada. Conecte su videoportero IP DoorBird a su smartphone y hable con sus visitantes en todo momento.

El videoportero IP puede ser utilizado como unidad autónoma o puede ser integrado en una plataforma domótica existente. Las instalaciones convencionales existentes, como un timbre o un abrepuertas eléctrico, también pueden utilizarse con DoorBird y controlarse a través de nuestra aplicación.

CALIDAD "MADE IN GERMANY"

Los productos de DoorBird son desarrollados y fabricados por la empresa alemana Bird Home Automation GmbH. Todos nuestros productos se fabrican con el máximo cuidado y precisión, directamente desde nuestra propia fábrica en Berlín.

Nuestra centena de empleados están desarrollando continuamente nuestra gama de productos con el fin de satisfacer a todos nuestros clientes. „Made in Germany“ no es solo una frase, es nuestra filosofía.



API abierta

- Interfaz local para la integración con SIP u otros sistemas



Llamadas de audio y vídeo

- Llamadas a smartphones y tablets (iOS, Android), líneas fijas (SIP)



Smart Home y NVR compatible

- Control4, Loxone, Crestron, Synology, QNAP, Iddero, URC, RTI, Nice, Fibaro, Bang & Olufsen y otros



Smart Transmission Mode (STM)

- Comunicación audio/vídeo en tiempo real y optimizada para dispositivos móviles a través de WiFi, 3G, 4G, 5G



Bluetooth de baja energía (BLE)

- Para control de accesos (compatible con Mando a distancia Llaverero Bluetooth A8007), compatible con sensores externos y cerraduras inteligentes



Abrepuertas automático
 • Para uso en oficinas u otros

IR **Visión nocturna**
 • Con LEDs infrarrojos



Disminución de eco y ruido
 (AEC, ANR)



Registro gratuito en la nube
 • Activado opcionalmente para el registro de los visitantes

HD **Vídeo HDTV**
 • Ultra gran angular,
 Lente hemisférica, 180°

4D **Détecteur de mouvement avec technologie 4D**
 • Distance réglable jusqu' à 6 m (19.7 pi) via App (intervalle: 1 m/3.3 pi)



Les plans d'action et horaires individuel, par exemple :
 • Commuter le relais 1 pour une ouverture automatique des portes du lundi au vendredi de 9 h 00 à 16 h 00 quand le bouton d'appel a été actionné
 • Détecteur de mouvement 4D allume une lampe externe entre 21 et 18 heures



Un relé de commutation biestable de libre configuración
 • Controlar una puerta o un portón a través de App
 • Estado configurable a través de App: circuito temporal o permanente



Teclado
 • Configurable vía App
 • Hasta 500 códigos PIN individuales
 • Eventos individuales (por ejemplo, conmutar un relé, solicitud de HTTP(s))



Micrófono
 • Transmisión clara de la voz



Geocercado
 • Apertura automática de la puerta o del portal al volver a casa



Sensor de luz
 • Para el modo de visión nocturna



Fácil conexión a la red
 • Conexión por cable de red o cable de timbre a través de un convertidor 2 cables PoE Ethernet „DoorBird A1071“ (PoE, datos de red)



WiFi habilitado
 • Funciona dentro de una red WiFi, no se necesita un cable de red



Botón de llamada
 • Con placa nominativa retroiluminada



Fácil autoinstalación
 • Instalación rápida a través de escaneo de código QR

INFORMACIÓN GENERAL	
Placa frontal	3 mm (0.12 in). Para más acabados y colores, consulte la tabla de materiales y la tienda en línea.
Caja de montaje posterior	Policarbonato
Tipo de montaje	Montaje en superficie, La versión empotrado se vende por separado
Botón de llamada	Iluminado
Placa de identificación	Plástico Placa de cubierta metálica y grabado disponible por separado, visitar www.doorbird.com/es/buy
Teclado	12 teclas, iluminado, configurable vía app, p. ej. • Códigos PIN individuales • acciones individuales (p. ej. la conmutación de un relé, notificación HTTP (s)) • Franjas horarias individuales • Hasta 500 códigos PIN configurables
Alimentación eléctrica	15 V DC (max. 15 W) o Power over Ethernet (PoE 802.3af Mode-A)
Peso	995 g
Conexiones	<ul style="list-style-type: none"> • LAN/PoE (T+, T-, R+, R-) • Relé de enclavamiento biestable (libre de potencial), máx. 1-24 V DC/AC, 1 A, p. ej. para abrepuertas eléctricos • Entrada externa para abrepuertas externos • 15 V DC input (+, -), máx. 15 W
Protección climática	Sí, IP65
Conformidades	CE, UKCA, FCC, IC, RoHS, REACH, WEEE, Wi-Fi CERTIFIED™
Dimensiones	65,00 x 264,00 x 29,50 mm (A x A x P) 10,39 x 2,56 x 1,16 in (A x A x P)
Condiciones de servicio	De -25°C a +55°C / -13°F a 131°F Humedad relativa del aire de 10% a 85% (no se condensa)
Alcance de la entrega	1 x Unidad principal eléctrica 1 x Placa frontal 1 x Carcasa de montaje en superficie 1 x Fuente de alimentación (100 - 240 V AC de 15 V DC) con hasta cuatro adaptadores para ciertos país 1 x Adaptador RJ45 1 x Guía rápida con pasaporte digital 1 x Manual de instalación 1 x Atornillador 1 x Piezas pequeñas
Garantía	Ver www.doorbird.com/es/warranty

REQUISITOS DEL SISTEMA

Requisitos del sistema	Dispositivo móvil: versión iOS más reciente en iPhone/iPad, versión Android más reciente en smartphone/tablet Internet: conexión a internet por red telefónica fija de banda ancha de alta velocidad, DSL, cable o fibra óptica, sin Socks ni servidores Proxy Red: Red Ethernet, con protocolo de configuración dinámica de host (DHCP)
Altura de montaje recomendada	El objetivo de la cámara deberá encontrarse a una altura mínima de 145 cm (57 pulgadas). Por favor, compruebe la altura óptima de montaje para su sitio antes de iniciar la instalación.

VIDEO

Cámara	HDTV 1080p, dinámica (VGA - HDTV)
Objetivo	Lente gran angular hemisférica 180° (D), 150° (H), 82° (V), rectificadas, modo de visión por infrarrojos
Visión nocturna	Sí, sensor de luz, filtro de infrarrojos automático, LED infrarrojos

AUDIO

Componentes de audio	Altavoz y micrófono, disminución de ruido y eco (AEC, ANR)
Transmisión de audio	Bidireccional

RED

Ethernet	PoE 802.3af Mode-A, 10/100 Base-T
WiFi	2.4 GHz b/g/n
Protocolos compatibles	HTTP, HTTPS, SSL/TLS, Bonjour, DNS, RTSP, RTP, TCP, UDP, RTCP, ICMP, DHCP, ARP, SIP, DTMF (RTP [RFC-2833], SIP INFO [RFC-2976]), STM

SENSOR DE MOVIMIENTO

Tipo	Activo
Ángulo de cobertura	80° (H), 50° (V)
Alcance	1 - 6 m (3.3 - 19.7 ft), según entorno, configurable en tramos de 1 m (3.3 ft).
Tecnología	4D. Basado en varios sensores y algoritmos integrados, p. ej. la energía de radiofrecuencia (ERF)
Configuración	A través de app, p. ej. • Campo de aplicación (1 - 6 m / 3.3 - 19.7 ft) • Dirección del movimiento (acercándose, alejándose, en ambas direcciones al mismo tiempo) • Eventos individuales (p. ej.: conmutación de un relé, notificación automática, llamada SIP [audio/video], notificación HTTP (s), • Franjas horarias individuales

MÓDULOS INALÁMBRICOS INTEGRADOS

WiFi	2.4 GHz
Bluetooth	Bluetooth de bajo consumo (BLE), compatible con el Mando a distancia llavero Bluetooth A8007
Sensor	24 GHz, se puede desactivar

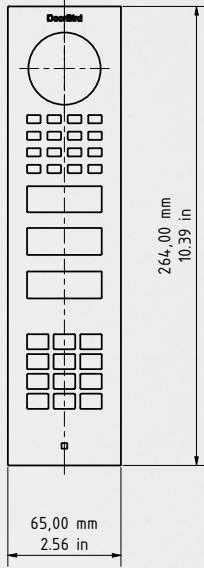
INTEGRACIÓN DE TERCEROS (DOORBIRD INTEGRACIÓN)

Integración de nuestros socios	Veá www.doorbird.com/connect
API	Veá www.doorbird.com/api
Transmisión simultánea de videos	Uno, para la grabación de eventos

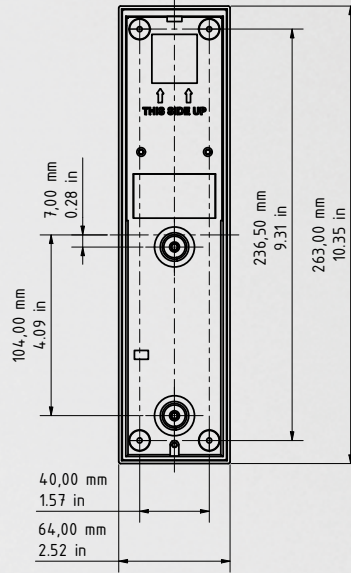
ACCESORIOS ADICIONALES

Disponible por separado	Ver www.doorbird.com/buy
-------------------------	--

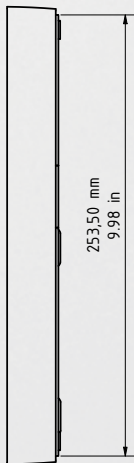
Front panel material thickness: 3.0 mm (0.12 in)



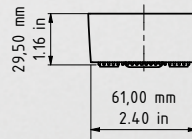
Front panel



Surface-mounting housing (backbox)



Surface-mounting housing (backbox)



Surface-mounting housing (backbox)



**GERMAN
DESIGN
AWARD
SPECIAL
2023**

DoorBird