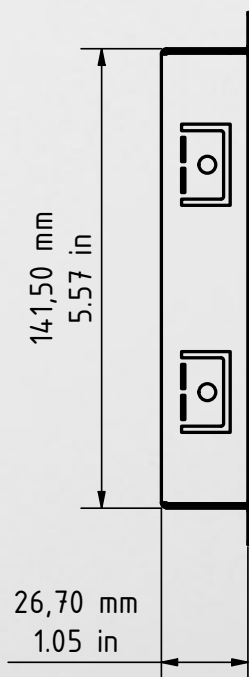
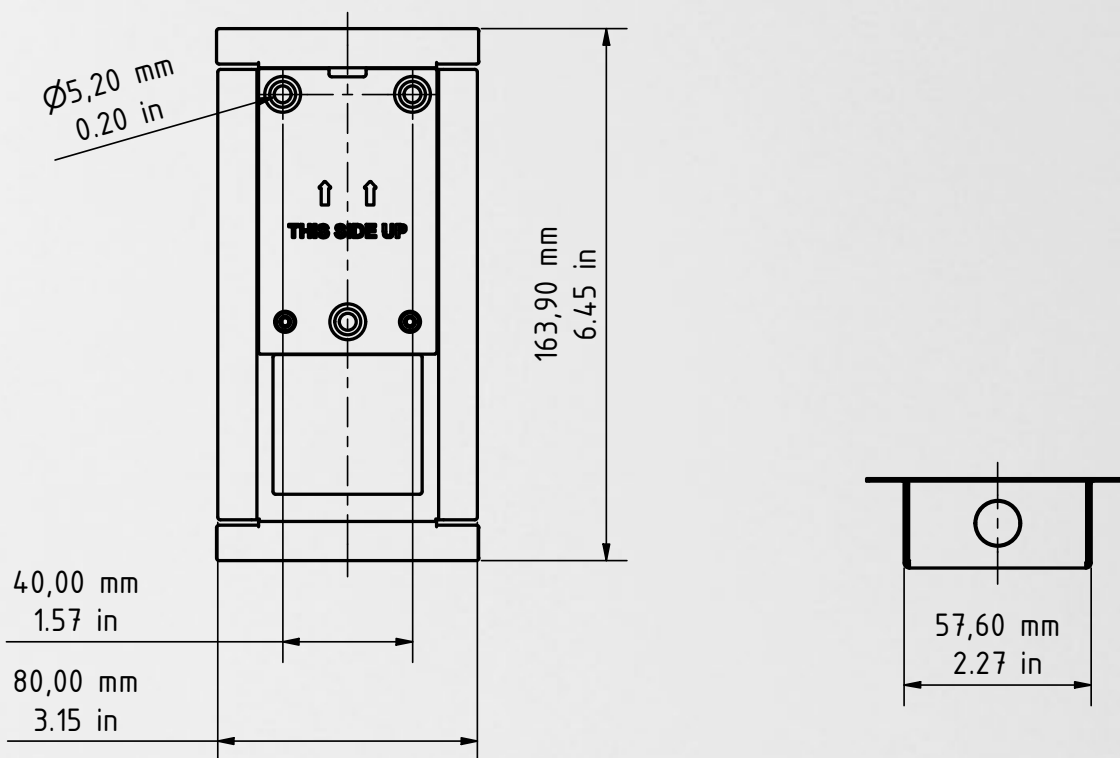


D1101V Boîtier de montage arrière (encastré)



Remarque importante pour le montage dans une cavité (par exemple dans des caissons et des boîtes aux lettres) :



Pour protéger les unités électroniques, assurez-vous que les composants techniques sont protégés contre les gouttes et l'eau courante causée par la condensation ou pénétrant dans l'espace de montage par des ouvertures. Pour protéger les unités électroniques, assurez-vous que l'espace de montage à l'intérieur n'accumule pas d'eau.



Une circulation d'air suffisante doit être assurée, ainsi qu'une évacuation sans obstacle de l'eau à la base de l'installation.

Tolérance générale DIN/EN 2768 -mK
Dimension de la découpe latérale +4 mm/0,15 in

En cas de non-respect de cette consigne, la garantie sera refusée.